



HUUM

HUUM ELEKTRIKERISE
DROP
PAIGALDUS- JA
KASUTUSJUHEND



Sisukord

1. ENNE PAIGALDAMIST KONTROLLIDA.....	2
2. PAIGALDAMINE	2
3. KERISE JUHTIMINE	5
4. KAITSEPIIRDED	5
5. LEILIRUUM	5

HUUM „DROP“ elektrikerise tarnekomplekti kuulub:

- elektrikeris,
- elektrikerise paigaldus- ja kasutusjuhend.

NB! Elektrikeris vajab juhtpulti ja kive.

1. ENNE PAIGALDAMIST KONTROLLIDA

Kas kerise võimsus (kW) vastab leiliruumi ruumalale (m³)? Vaata tabel 1.

- Juhul, kui leiliruumis leidub isoleerimata tellis-, kahhel- või klaasseinu, tuleb iga taolise seina ruutmeetri kohta arvestada 1,5 m³ täiendavat leiliruumi ruumala.

Selle järgi määratakse tabeli 1 abil kindlaks kerise sobilik võimsus.

Tootja garantii ei kehti, kui keris ja leiliruum on valesti dimensioneeritud!

- Leiliruumi lae ja seinte minimaalsed ohutuskaugused elektrikerise paigutamisel on toodud tabelis 1.

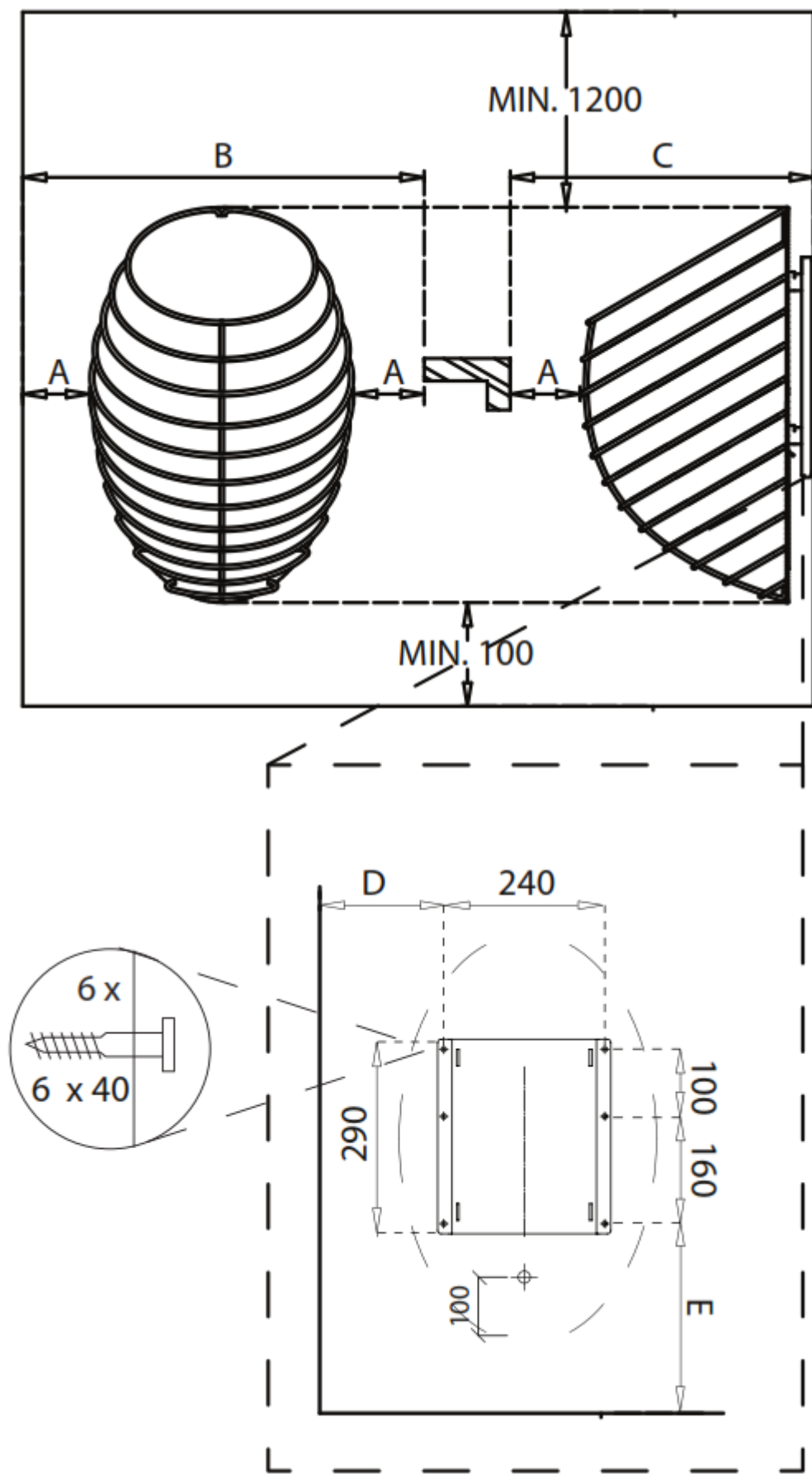
2. PAIGALDAMINE

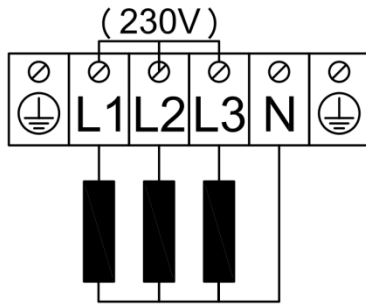
2.1 Kerise paigutamine

- Keris tuleb paigutada nii, et oleks tagatud ohutud vahekaugused süttivate materjalide ja kerise välispindade vahel.
- Kerise paigaldusega peab olema välistatud inimese ja kerise füüsiline kontakt kütmise ajal või muude ohtlike olukordade tekkimine.

Tabel 1	Võimsus	Ruum	A	B	C	D	E	Min kuja laega
	kW	m ³	mm	mm	mm	mm	mm	mm
DROP 4	4,5	3-7	100	590	450	170	310	1200
DROP 6	6	5-10	120	630	470	220	310	1250
DROP 9	9	8-15	150	690	500	220	310	1250

- Kerise kinnitamise meetod peab tagama kerise seinal püsimise. Seinale kinnitamisel tuleb arvestada vähemalt 65 kg täiskaaluga.
- Toitekaabli sisend asub kerise tsentril 10 cm alumisest servast.





2.2 Elektrivõrguga ühendamine

- Kerist tohib elektrivõrguga ühendada ainult sertifitseeritud elektrik.
- Ühenduskaablina tuleb kasutada kummiisolatsiooniga HO7RN-F kaablit või sellele võrdväärset. Kaabli ristlõikepindala ja kaitsme maksimaalne voolutugevus on toodud tabelis 2.

- Soovitav on seade ühendada vooluvõrku ilma rikkevoolu kaitsmelülita.

Tabel 2	Võimsus	Küttekehad	Kaitse	Toitekaabel
	kW	kW	A	mm ²
DROP 4	4,5	1,5	3x10/1x20	5x1,5/3x2,5
DROP 6	6	2	3x10/1x35	5x1,5/3x6
DROP 9	9	1,5/2	3x16/1x50	5x2,5/3x10

TÄHELEPANU! Kerise toitekaablina on keelatud kasutada kuumust mittetaluvat PVC-isolatsiooniga kaablit. Harutoos peab olema veekindel ja see peab paiknema põrandast max 50 cm kõrgusel.

- **Avage kerise elektrikarbi kaas.**
- **Ühendage toitekaabel vastavalt elektriskeemile klemmliistule**
- **Sulgege kaas.**
- **Fikseerige kaabel väljaviigule kaabivitsaga.**
- **Paigaldage keris seinaraamile.**

2.3 Kivide paigaldamine

Kivide ladumisel tuleb jälgida, et küttekehad ei painduks ja oleks tagatud piisav õhuringlus.

- Küttekehade vahel laduge kivid hõredalt. Liiga tihedalt laotud kivid põhjustavad küttekehade ülekuumenemise (= lühem kasutusaeg) ja aeglustavad sauna kuumenemist.
- Kerisele sobivad kivid, mille läbimõõt on 4–7 cm.
- Kerise välispinnal peavad kivid küttekehasid täielikult katma. Küttekehasid ei tohi näha olla.
- Kiviruumi välispind laotakse võimalikult tihedalt, küttekehade pind ei tohi paista.
- Keraamiliste kivide kasutamine DROP kerises on lubatud omal vastutusel.

LIIGA HÕREDALT TÄIDETUD KIVIRUUM TEKITAB TULEOHTU!

Enne kerise sisse lülitamist võib isolatsioonitakistus osutada normist väiksemaks.

Selle põhjuseks on laos säilitamise ja transportimise ajal isolatsioonikihi sisse imunud niiskus. Niiskus aurustub elektrikerise 1-2 tunnise kuumutamise jooksul.

3. KERISE JUHTIMINE

Kerise juhtimisel võib kasutada kõiki sertifitseeritud juhtimisseadmeid.

Kerise võimsus peab jääma juhtimisseadme tootja poolt määratud töövõimsuse vahemikku.

4. KAITSEPIIRDED

- Soovituslik on rajada kerise ümber kaitsepiire. Kaitsepiirde materjalina soovitame kasutada väikese soojusmahutavuse ja halva soojusjuhtivusega materjale.

- Süttivate materjalide kasutamisel tuleb kindlasti järgida ettenähtud minimaalseid ohutusvahemikke kerise ja süttivate konstruktsioonide vahel.

KERISE PAIGALDAMINE SÜTTIVATELE KONSTRUKTSIOONIDELE LÄHEMALE, KUI NÄEVAD ETTE MINIMAALSSED OHUTUSKUJAD, VÕIB PÕHJUSTADA TULEOHU.

5. LEILIRUUM

5.1 Leiliruumi isoleerimine ja seinamaterjalid

Elektriküttega saunas tuleb kõik massiivsed soojust akumuleerivad seinapinnad (tellis, klaastellis, krohv jm. vastavad) normaalse võimsusega kerise kasutamiseks isoleerida.

Piisavalt isoleerituks võib pidada sauna sellist sein- ja laekonstruktsiooni, kus:

- hoolikalt paigaldatud isolatsioonivilla kiht on 100 mm (min 50 mm)
- konstruktsiooni niiskustõkkeks on teibitud alumiiniumpaber või muu peegeldav materjal,
- niiskustõkke ja voodrilaua vahel on 10 mm õhuvahe
- siseviimistluseks on kerge u. 12–16 mm paksune puidust voodrilaud
- seinavoodri ülaosas laepaneelide piiril on vähemalt 5 mm-ne õhuvahe.

Normaalse võimsusega kerise kasutamiseks, oleks otstarbekas tuua sauna lage allapoole (norm. 2100–2300, min saunakõrgus 1900 mm), millega leiliruumi kubatuur väheneb. lagi isoleeritakse vähemalt 100 mm paksuselt) ja vooderdatakse ülal kirjeldatud viisil.

Sisepindade katteks tuleb kasutada puitu, erandiks võivad olla kuumuskindlad seinad kerise vahetusläheduses.

TÄHELEPANU! Soojamüüride isoleerimine tuleb kooskõlastada tuletõrjeinspektoriga.

Kasutatavate lõõride isoleerimine on keelatud!

TÄHELEPANU! Seinte või lae katmine kergkaitsega, näit. mineraalplaadiga, milline paigaldatakse otse sein- või lae pinnale, võib põhjustada sein- või laematerjalide ohtliku ülekuumenemise.

5.2 Saunaseinte tumenemine

Kuumusest tulenevalt leiliruumi puitmaterjal tumeneb aja jooksul. Puidukaitsevahendi kasutamine korral võib täheldada, et kerise kohal olev sein tõmbub peagi tumedaks.

Tumenemist põhjustab ka kerisekividest murenev ja õhuvooluga üles tõusev peen kivitoolm.

Järgides paigaldamisel tootja antud üldaktsepteeritud paigaldusjuhendeid, ei kuumene leiliruumi põlevad materjalid ohtlikult kuumaks. Leiliruumi sein- ja laepindade kõrgeim lubatud temperatuur on 140 °C.

5.3 Leiliruumi põrand

Temperatuurimuudatustest tingituna kasutatavad kerisekivid murenevad. Kividest eralduvad tükid ja peened kivid uhutakse koos leiliveega sauna põrandale. Kuumad kivosad võivad kerise all ja läheduses kahjustada plastkattega põrandaid.

Kerisekivide ja leilivee pritsmed (näit. rauasisaldus) võivad imenduda plaatpõranda heledasse vuuki. Esteetiliste kahjustuste ärahoidmiseks (tingituna ülalmainitud põhjustest) tuleks kerise all ja ümbruses kasutada keraamilisi plaate ja tumedat vuugitäidet.

5.4 Sauna ventilatsioon

- Küllaldase hapnikuvarustuse ja värsket õhu tagamiseks peab sauna ventilatsioon olema võimalikult tõhus. Värsket õhku on soovitatav juhtida leiliruumi kerisekivide kohale. Alternatiivina võib värsket õhku juhtida kerise alla.

- Sissetõmbeava tuleb varustada reguleeritava klappiga.

- Väljalaskeklapp paigaldada kerise vastasseina sisselaskeklapist vähemalt 20 cm võrra kõrgemale.

HOIATUS!

Leiliruumi tohib paigaldada ainult ühe kerise.

- Enne elektrikerise sisselülitamist kontrollige alati leiliruumi ja kerist.
- Kerist võib kasutada vaid korrektselt kividega täidetuna.
- Ärge katke kerist - see tekitab tuleohtu.
- Ärge puudutage köetud kerist, see põhjustab põletust.
- Leiliruumi vale ventileerimine võib põhjustada puidu liigset kuivamist ja luua saunas tuleohtu.
- Leili viskamiseks võib kasutada vaid kraanivett.
- Ärge kunagi kasutage leili tekitamiseks veevooliku abi.
- Alati peab peale laudist olema vähemalt 5 cm tulekindlat soojusisolatsioon.
- Sauna ukсед peavad alati avanema väljapoole.
- Ärge kasutage sauna muuks otstarbeks kui saunatamine.
- Ärge paigaldage üle ühe kerise sauna leiliruumi.
- Lahjendamata sauna lõhnaained jm võivad otse kividele valades süttida.
- Ärge jätke väikelapsi järelvalveta sauna.
- Nõrga tervise korral ei ole soovituslik järsk jahutamine peale leili. Konsulteerige arstiga.
- Nautige saunas käiku nii kaua kuni see on teile mugav.
- Hoidke seda teavet kindlas kohas.
- Toote garantii ei laiene kütte-elementidele.